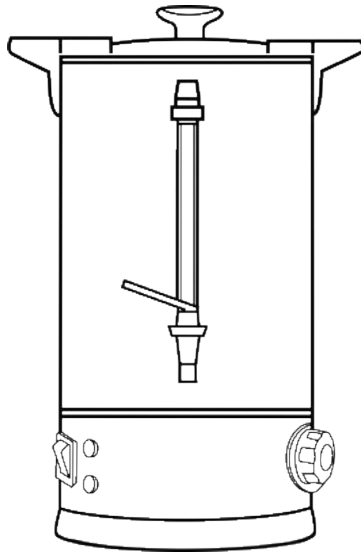




사용설명서

매 직 셰 프 전 기 물 끓 이 기



MHB-V45S

MHB-V35S | MHB-V25S | MHB-V12S | MHB-V8S

반드시 사용설명서를 읽어보시고 올바르게 제품을 사용해 주시기 바랍니다.
사용설명서는 사용자가 언제든지 볼 수 있는 곳에 보관하여 주십시오.



1929년에 설립된 이래 약 90년간 “내 집에 꼭 맞는 제품 : SO RIGHT AT HOME”
이라는 슬로건으로 브랜드가 목적하는 (TARGET) 고객에게 꼭 맞는 (RIGHT) 제품을
알맞은 (RIGHT) 가격에 공급해 왔습니다.



반드시 "안전 수칙"을 읽으시고 올바르게 제품을 사용하시기 바랍니다.

1. 안전 수칙 사항	3
2. 제품 설명	5
2.1 제품 설명	5
2.2 제품 사용 전 주의사항	6
2.3 사용 방법	6
2.4 제품 청소	8
3. 제품 사양	9
3.1 제품 사양	9
3.2 폐가전제품 처리 방법	10

1. 안전 수칙 사항



반드시 "안전 수칙"을 읽으시고 올바르게 제품을 사용하시기 바랍니다.
안전 수칙을 지키지 않은 경우 심각한 상해나 사망 또는 제품이 손상될 수 있습니다.

1. 안전 수칙 사항

- ※ 본 제품은 실내에서 사용하도록 제작되었습니다.
용도 이외로 사용하지 마십시오.
- ※ 이 제품은 신체, 감각, 정신 능력이 결여되어 있거나 경험과 지식이 부족하여 감독이나 지시 없이는 안전하게 기기를 사용할 수 없는 사람(어린이 포함)이 사용하도록 만들어지지 않았습니다.
- ※ 어린이가 제품을 가지고 놀지 않도록 각별한 주의를 기울여 주시기 바랍니다.

⚠ 경고 지키지 않았을 경우 사용자가 사망하거나 중상을 입을 수 있습니다.

⚠ 주의 지키지 않았을 경우 사용자가 부상을 당하거나 재산상의 손해를 입을 수 있습니다.

[중요 안전 사용설명서] 주의 깊게 읽고 나중에 참고할 경우를 대비해서 잘 보관해 주세요.

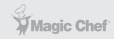
⚠ 경고

- 전원 코드, 본체를 절대로 물이나 기타 액체에 담그지 마십시오.
- 플러그 및 전원 코드가 손상된 경우 절대로 기기를 사용하지 마시고 지정된 서비스 센터에 접수하여 교체 또는 수리를 받으십시오.
- 본 제품은 반드시 정격 16A 이상의 교류 220V 전용 콘센트에서만 사용해 주십시오.
- 습기가 많은 곳이거나 비에 노출되어 설치하지 마십시오.
- 가스가 새는 공간에서 본 제품을 사용하지 마십시오.
- 본 제품을 가연성 가스나 인화성 물질, 화기와 가까운 곳에 설치하지 마십시오.

⚠ 주의

- 장시간 사용하지 않거나, 천둥 및 번개가 칠 경우에는 전원 플러그를 빼주십시오.
- 본 제품은 반드시 접지가 되어 있는 전용 콘센트에 연결해 사용하여야 합니다.
- 바닥이 단단하고 수평인 장소에서 움직이지 않는 작업대 또는 작업 공간의 중앙에 제품을 설치하십시오.
- 플러그를 뽑기 쉬운 장소에 제품을 설치하십시오.

1. 안전 수칙 사항



반드시 "안전 수칙"을 읽으시고 올바르게 제품을 사용하시기 바랍니다.
안전 수칙을 지키지 않은 경우 심각한 상해나 사망 또는 제품이 손상될 수 있습니다.

1. 안전 수칙 사항

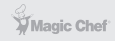
⚠ 경고

- 절대로 젖은 손으로 플러그 및 전원 코드를 만지지 마십시오.
- 매직쉐프 서비스 수리기사 이외에는 임의로 분해하거나 수리, 개조하지 마십시오.
- 사용 중 이상한 소리, 냄새 또는 연기가 나면 즉시 전원 플러그를 뽑은 후 서비스 센터로 문의하여 주십시오.
- 제품에 사용된 포장 비닐은 어린이가 가지고 놀지 않도록 안전한 곳에 보관 혹은 폐기해 주십시오.

⚠ 주의

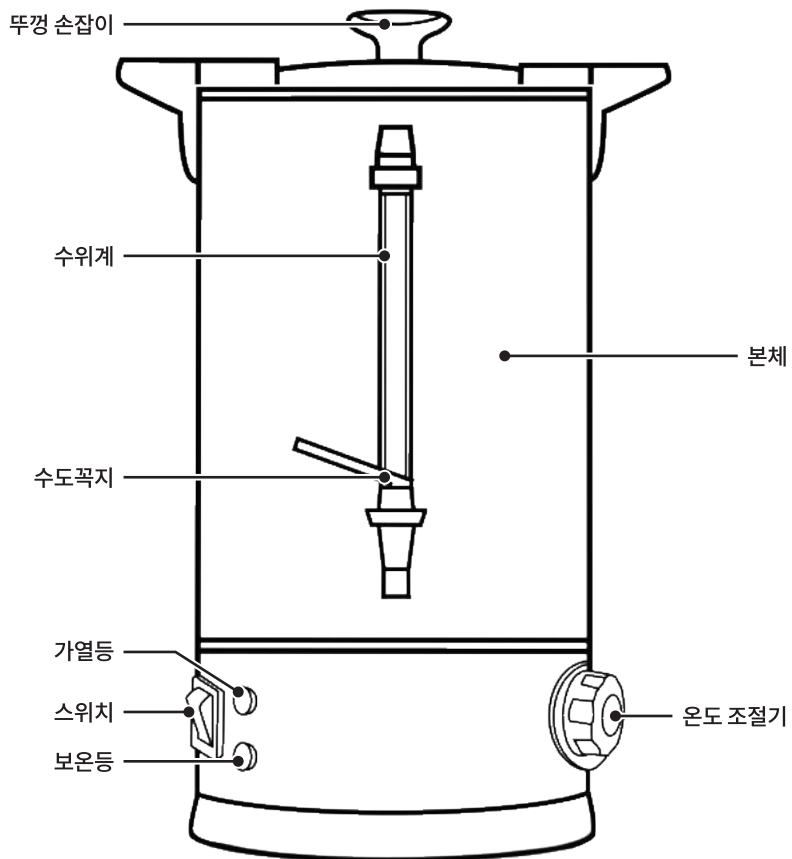
- 사용 중에는 절대 제품을 이동하지 마십시오.
- 물통에 물이 없을 시에는 절대로 사용하지 마십시오.
- 최대 용량 이상으로 물을 넣지 마십시오.
- 수위가 지나치게 낮을 경우에는 물을 보충해 주십시오.
- 항상 뚜껑을 닫고 사용하십시오.
- 전원 플러그를 뽑은 후 물을 버리거나 채워 주십시오.
- 제품을 이동할 경우에는 물을 완전히 제거한 다음 이동해 주십시오.
- 반드시 스위치를 OFF로 놓은 상태에서 플러그를 뽑아 주십시오.
- "리셋 버튼"을 누르기 전 반드시 과열된 제품이 식은 후 눌러 주십시오.
- 콘센트 또는 사용 중인 전기 제품에 증기가 닿지 않도록 주의하십시오.
- 제품 사용 중이거나 사용 직후에는 본체, 뚜껑, 바닥, 벽면의 온도가 뜨거우므로 화상을 입지 않도록 주의하십시오.
- 제품 청소 시, 산성·알칼리성 세정제, 인화성 물질이나 연마제, 락스 등을 사용하지 마십시오.
- 표면이 거칠거나 금속 재질로 된 솔, 헝겂, 수세미 등으로 제품을 청소하지 마십시오.
- 제품을 청소하거나 장기간 사용하지 않을 경우에는 반드시 플러그를 뽑아 주십시오.

2. 제품 설명

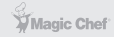


반드시 사용설명서를 읽어 보시고 올바르게 제품을 사용해 주시기 바랍니다.

2.1 제품 설명



2. 제품 설명



반드시 사용설명서를 읽어 보시고 올바르게 제품을 사용해 주시기 바랍니다.

2.2 제품 사용 전 주의사항

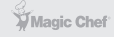
- 바닥이 단단하고 수평인 장소에서 움직이지 않는 작업대 또는 작업 공간의 중앙에 제품을 설치하십시오.
- 처음 사용할 때는 반드시 제품을 세척한 후 사용하십시오.
 - 최대 용량까지 물을 채운 후 식초를 조금 넣고 끓여 주십시오.
 - 물이 끓으면 전원을 끄고 콘센트에서 플러그를 빼주십시오.
 - 끓은 물을 버리고 찬물로 세척하십시오. 화상을 입지 않도록 주의하십시오.
 - ①~③ 과정을 여러 번 반복하여 주십시오.

2.3 사용 방법

- 뚜껑 손잡이를 잡고 시계 방향으로 돌려 뚜껑을 여십시오.
- 물통에 물을 채워 주십시오.
최대 용량으로 물을 채우지 마십시오. 물이 끓으면서 넘칠 수 있습니다.
- 뚜껑 손잡이를 잡고 시계 반대 방향으로 돌려 뚜껑을 닫으십시오.
- 전원을 연결하고 온도를 설정해 주십시오.

온도를 30~100°C 범위로 설정할 경우	스위치를 ON에 놓으시면 가열등이 켜지면서 가열을 시작합니다.
	설정된 온도에 도달하면 가열에서 보온 모드로 바뀌며 (보온등이 켜짐) 자동으로 물 온도를 고정·유지해 줍니다.

2. 제품 설명



반드시 사용설명서를 읽어 보시고 올바르게 제품을 사용해 주시기 바랍니다.

2.3 사용 방법

온도를 101~110°C 범위로 설정할 경우	스위치를 ON에 놓으시면 가열등이 켜지면서 가열을 시작합니다.
	101~110°C 범위로 설정하시면 제품은 지속적으로 가열 작업을 진행합니다.

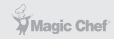
⚠ 주의

- 절대 물 없이 가열하지 마십시오.
- 수위가 지나치게 낮을 경우에는 물을 보충해 주십시오.
- 최대 용량으로 물을 채우지 마십시오. 물이 끓으면서 넘칠 수 있습니다.
- 제품을 이동할 경우에는 물을 완전히 제거한 다음 이동해 주십시오.
- 뚜껑을 열 때 화상을 입지 않도록 주의하십시오.

※ 자동 전원 차단 기능

자동 전원 차단 기능	온도를 100°C 이상으로 장시간 사용하실 경우, 히터가 과열되어 제품이 손상될 수 있습니다.
	히터가 과열되면 자동으로 전원이 차단되면서 제품이 작동하지 않습니다. 전원이 차단된 후 과열된 제품 온도를 식히고, 제품 바닥면의 "리셋 버튼"을 누르면 다시 정상 작동됩니다.

2. 제품 설명

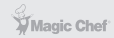


반드시 사용설명서를 읽어 보시고 올바르게 제품을 사용해 주시기 바랍니다.

2.4 제품 청소

1. 제품 청소 전에 반드시 플러그를 뽑아 주십시오.
2. 전원 코드, 본체를 절대로 물이나 기타 액체에 담그지 마십시오.
3. 물통에 소량의 온수를 넣고 부드러운 천을 사용하여 깨끗이 세척해 주십시오.
4. 물통 내부에 침전물이 생길 경우, 식초를 사용하여 제거해 주십시오.
5. 물통 내부에 발생하는 침전물은 제때에 제거해 주십시오.
6. 마른 천을 이용하여 물기를 완전히 닦아 주십시오.
7. 표면이 거칠거나 금속 재질로 된 솔, 헝겂, 수세미 등으로 제품을 청소하지 마십시오.

3. 제품 사양



반드시 사용설명서를 읽어 보시고 올바르게 제품을 사용해 주시기 바랍니다.

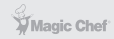
3.1 제품 사양

모델명	MHB-V45S
정격	AC 220V, 60Hz, 2800W
물통 용량	45L
제품 크기	315mm(지름) / 565mm(높이)
제품 무게	약 4.2kg

모델명	MHB-V35S
정격	AC 220V, 60Hz, 2800W
물통 용량	35L
제품 크기	315mm(지름) / 515mm(높이)
제품 무게	약 3.8kg

모델명	MHB-V25S
정격	AC 220V, 60Hz, 1800W
물통 용량	25L
제품 크기	265mm(지름) / 565mm(높이)
제품 무게	약 3.4kg

3. 제품 사양



반드시 사용설명서를 읽어 보시고 올바르게 제품을 사용해 주시기 바랍니다.

3.1 제품 사양

모델명	MHB-V12S
정격	AC 220V, 60Hz, 1800W
물통 용량	12L
제품 크기	265mm(지름) / 440mm(높이)
제품 무게	약 2.88kg

모델명	MHB-V8S
정격	AC 220V, 60Hz, 1800W
물통 용량	8L
제품 크기	210mm(지름) / 380mm(높이)
제품 무게	약 2.2kg

3.2 폐기전제품 처리 방법



제품 폐기 시 반드시 가까운 지역주민센터 혹은 폐기 전문 업체에 연락하십시오.

제품보증서

상업용
액체가열기
품질보증기간 1년

판매자 상호 및 연락처	(☎)
구입일 (판매자 기입란)	년 월 일

- 일반 제품을 영업용으로 전환하여 사용할 경우의 보증기간은 반으로 단축 적용됩니다. (영업장, 하숙시설, 공공장소 등)
- 품질보증기간은 제품 구입일자부터 기산하며, 구입일을 확인할 수 없을 때는 제품제조일 또는 수입통관일로부터 3개월이 경과한 날부터 품질보증기간을 기산합니다.

유상 서비스

고장이 아닌 경우

(기구세척, 조정, 사용설명, 설치 등 제품고장이 아닌 경우)

- 사용설명 및 분해하지 않고 간단한 조정시
- 인터넷, 안테나, 유선신호 등 외부환경 문제시
- 배송된 제품 초기 설치 및 판매점에서 부실하게 설치해주어 재설치 시
- 제품의 이동, 이사 등으로 인한 설치 변경시
- 제품 내부 먼지 세척 및 이물 제거시
- 타사 제품(소프트웨어 포함)으로 인한 고장 및 고장 설명시
- 구입시 고객요구로 설치한 후 재설치시
- 고객의 필요에 다른 서비스 요청시 (해당제품)
*가스제품 열량변경, 제품청소 등

소비자 과실로 고장인 경우

- 소비자의 취급 부주의 및 잘못된 수리로 고장 발생시
- 가스종류, 가스압, 전기용량을 틀리게 사용하여 고장이 발생된 경우 (해당제품)
- 외부 충격이나 떨어뜨림 등에 의한 고장, 손상 발생시
- 당사에서 미지정된 소모품, 옵션품 사용으로 고장 발생시
- 당사에서 인정하지 않은 사람이 설치 또는 서비스를 실시하여 고장 발생시
- 사용설명서 내에 "주의사항"을 지키지 않아 고장 발생시

그밖의 경우

- 전제지변 (낙뢰, 화재, 염해, 수해 등)에 의한 고장 발생시
- 소모성 부품의 수명이 다한 경우
- 기본 설치 조건 외 추가설치시 유상 청구
- 전사품 구입시 외관품 수리는 유상 청구

◆ 무상서비스

품질 보증기간 이내에 정상적인 사용 상태에서 발생한 고장 또는 결함.

- ※ 고장이 아닌 경우 서비스를 요청하면 요금이 청구되므로 서비스 신청전 사용설명서를 참고해 주십시오.
- ※ 이 보증서는 대한민국에서만 사용되며 다시 발행하지 않으므로 사용설명서와 함께 잘 보관해 주십시오.

■ 수입원 : (주)매직쉐프
■ A/S 및 문의처 : 031-547-2000

MHB-V45S

MHB-V35S | MHB-V25S | MHB-V12S | MHB-V8S

매 직 쉘 프 전 기 물 끓 이 기

※ 본 제품은 소비자기본법에 의한 소비자 분쟁해결 기준에 의거하여 교환 또는 보상을 받을 수 있습니다.

• 반품 및 교환처 : 구입처 • A/S 및 문의처 : 031-547-2000