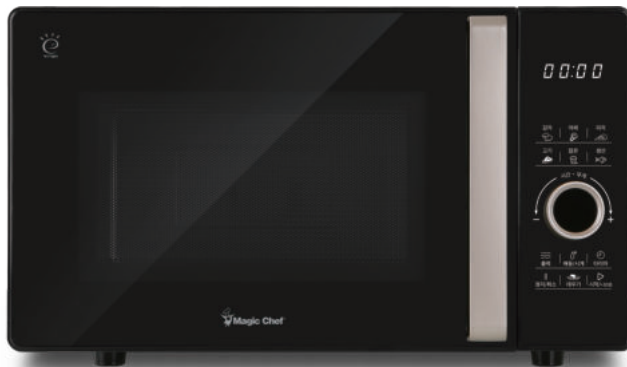




사용설명서

매 직 쉐 프 전자 레 인 지



MMW-W25FEG

반드시 사용설명서를 읽어보시고 올바르게 제품을 사용해 주시기 바랍니다.

사용설명서는 사용자가 언제든지 볼 수 있는 곳에 보관하여 주십시오.

본 기기는 가정용 및 실내용으로 제작되었으며 상업용 및 실외용 등 용도 이외의 사용을 금지합니다.



1929년에 설립된 이래 약 90년간 “내 집에 꼭 맞는 제품 : SO RIGHT AT HOME”
이라는 슬로건으로 브랜드가 목적하는 (TARGET) 고객에게 꼭 맞는 (RIGHT) 제품을
알맞은 (RIGHT) 가격에 공급해 왔습니다.



반드시 "안전 수칙"을 읽으시고 올바르게 제품을 사용하시기 바랍니다.

중요 안전 수칙 가이드	3	쿠킹 팁	18
전파 방해	7	세척 및 보관	19
접지 관련	7	문제 해결 가이드	21
전자레인지 사용 방법	9	제품 사양	22
서비스센터 문의하기 전	9	제품 사양	22
		폐가전제품 처리 방법	22
조리 용기 안내	10		
제품 구성	11		
컨트롤 패널	12		
사용 방법 및 기능 설명	13		
1. 사용 전에	13		
2. 시간·무게 노브	13		
3. 정지 기능	13		
4. 자동 알림 기능	13		
5. 시계	14		
6. 타이머	14		
7. 출력 기능	14		
8. 해동	16		
9. 데우기	16		
10. 자동조리	17		
11. 잠금 기능	17		



반드시 "안전 수칙"을 읽으시고 올바르게 제품을 사용하시기 바랍니다.
안전 수칙을 지키지 않은 경우 심각한 상해나 사망 또는 제품이 손상될 수 있습니다.

중요 안전 수칙 가이드

- ※ 이 제품은 신체, 감각, 정신 능력이 결여되어 있거나 경험과 지식이 부족하여 감독이나 지시 없이는 안전하게 기기를 사용할 수 없는 사람(어린이 포함)이 사용하도록 만들어지지 않았습니다.
안전한 사용을 위하여, 어린이가 기기를 가지고 놀지 않도록 어린이를 감시하는 것이 좋습니다.
- ※ 이 제품은 다음과 같은 환경에서의 가정용 및 유사 제품에 사용하도록 설계되었습니다.
 - 상점, 사무실 및 기타 작업 환경에서의 직원 전용 주방
 - 농가
 - 호텔, 모텔 및 기타 주거 환경
 - 민박집이나 작은 호텔 (bed and breakfast) 유형의 환경

⚠ **경고** 지키지 않았을 경우 사용자가 사망하거나 중상을 입을 수 있습니다.

⚠ **주의** 지키지 않았을 경우 사용자가 부상을 당하거나 재산상의 손해를 입을 수 있습니다.

[중요 안전 사용설명서] 주의 깊게 읽고 나중에 참고할 경우를 대비해서 잘 보관하십시오.

전원 관련 경고

⚠ 경고

- 전원 코드를 무리하게 구부리거나 무거운 물건에 눌러 파손되지 않도록 하십시오.
- 젖은 손으로 전원 플러그를 만지지 마십시오.
- 전원 플러그를 뽑 때에는 전원 플러그를 잡고 빼주십시오.
- 전원 플러그나 전원 코드가 파손되었을 때는 사용하지 말고 서비스센터에 연락하여 수리를 받으십시오.
- 본 제품은 교류 220V 전용입니다.
전원 플러그는 반드시 접지된 220V 전용 콘센트를 단독으로 사용하십시오.

⚠ 주의

- 장시간 사용하지 않을 경우에는 전원 플러그를 빼십시오.



반드시 "안전 수칙"을 읽으시고 올바르게 제품을 사용하시기 바랍니다.
안전 수칙을 지키지 않은 경우 심각한 상해나 사망 또는 제품이 손상될 수 있습니다.

중요 안전 수칙 가이드

설치 관련 경고

⚠ 경고

- 기술자 이외의 사람이 극초단파 에너지에 노출되는 것을 보호하는 덮개를 제거하는 것을 포함한 서비스 또는 수리를 하는 것은 위험합니다.
- 다른 전기제품과 간격을 두고 설치하십시오.
간격이 좁은 수납공간, 밀폐된 공간 또는 장식용 문 뒤에 제품을 설치하지 마십시오.
- 뒷면과 10cm (제품 후면이 콘센트 또는 멀티탭 등이 있을 경우 15cm), 윗면과 20cm, 좌·우 10cm 이상 간격을 두고 설치하십시오.
- 전자레인지의 캐비닛 안에 넣어 사용하지 마십시오.

⚠ 주의

- 바닥이 평평하고 통풍이 잘 되는 장소에 설치하십시오.
- 습기가 많거나 물이 튀는 곳에 설치하지 마십시오.
- 제품 위에 무거운 물건을 올리지 마십시오.

사용 관련 경고

⚠ 경고

- 가연성 스프레이, 인화성 물질 등을 전자레인지와 가까운 곳에서 사용하거나 보관하지 마십시오.
- 가스(도시가스, 프로판가스 등)가 새 때에는 제품이나 전원 코드를 만지지 말고 바로 환기하십시오.
- 절대 조리 용도 이외의 용도로 사용하지 마십시오.
- 전자레인지는 음식 및 음료를 가열하는 용도로 사용됩니다.
의류 건조 또는 온열패드, 슬리퍼, 스펀지, 걸레 및 이와 유사한 것들을 가열하면 부상, 발화 및 화재의 위험이 있습니다.
- 제품에 충격을 가하거나 문을 당기거나 매달리지 마십시오.



반드시 "안전 수칙"을 읽으시고 올바르게 제품을 사용하시기 바랍니다.
안전 수칙을 지키지 않은 경우 심각한 상해나 사망 또는 제품이 손상될 수 있습니다.

중요 안전 수칙 가이드

사용 관련 경고

⚠ 경고

- 문 또는 문의 밀봉이 손상된 경우에는 기술자에 의해 수리할 때까지는 전자레인지 사용을 하지 마십시오.
- 어린이가 기기를 가지고 놀지 않도록 하시고, 어른의 보호하에서만 사용하도록 하십시오.
- 조리실이 비어있는 상태에서 동작하지 마십시오.
- 용기를 사용하기 전에 전자레인지 사용에 적합한지 확인해 주십시오.
- 알루미늄 포일, 금속성 물질(수저, 국자, 포크 등) 및 금선이나 은선을 두른 용기 등은 사용하지 마십시오.
- 전자레인지로 조리하는 동안 음식과 음료를 위한 금속 용기는 사용하지 마십시오.
- 밀폐 용기에 넣은 액체 또는 다른 식품은 폭발할 수 있으므로 밀폐된 상태로 가열해서는 안 됩니다.
- 플라스틱 또는 종이 용기 내에 넣은 식품을 가열할 때 발화의 가능성에 유의하여 전자레인지를 자주 확인하십시오.
- 연기가 관찰되면 기기의 스위치를 끄거나 플러그를 뽑아서 불을 끄기 위해 문을 닫은 채로 두십시오.
- 음료수를 전자레인지로 가열하면 갑자기 끓어넘쳐 화상을 입을 수 있으므로 용기를 취급할 때 주의하십시오.
- 젓병 및 어린이용 식품 용기는 가열하기 전에 열어, 내용물을 휘젓거나 흔들어 주어야 하며, 타는 것을 방지하기 위해 소비 전에 온도를 확인하셔야 합니다.
- 껍데기가 있는 달걀 및 완전히 삶은 달걀은 파열될 수 있기 때문에 전자레인지 동작 후에도 전자레인지에서 가열해서는 안 됩니다.
- 껍질이 단단한 열매, 뚜껑이 있는 병, 밀봉된 용기, 밀봉된 인스턴트 식품 등은 그대로 가열하지 마십시오. 열매는 칼집을 내고 병은 뚜껑을 개봉하십시오.
- 음료나 액체를 데울 때에는 급작스럽게 끓는 현상이 지연될 수도 있습니다. 화상을 입을 수 있으니 주의하십시오.



반드시 "안전 수칙"을 읽으시고 올바르게 제품을 사용하시기 바랍니다.
안전 수칙을 지키지 않은 경우 심각한 상해나 사망 또는 제품이 손상될 수 있습니다.

중요 안전 수칙 가이드

사용 관련 경고

⚠ 경고

- 조리가 끝난 직후에는 음식물이나 부속품을 잡지 마십시오.
매우 뜨거운 화상을 입을 수 있기에 조리용 장갑을 사용하십시오.
- 절대 임의로 분해, 수리, 개조하지 마십시오.

⚠ 주의

- 핫팩을 전자레인지에 오래 가열하지 마십시오.
- 제품을 사용하지 않을 때에는 조리실 내부를 항상 비워두십시오.
- 사용 중에 이상한 소리, 냄새 또는 연기가 나면 즉시 전원 플러그를 빼고 문을 닫아둔 채로 서비스센터에 연락하십시오.

청소 관련 경고

⚠ 경고

- 전자레인지를 항상 깨끗한 상태로 유지하지 않으면 표면이 악화될 수 있고, 이는 제품의 수명에 영향을 줄 수 있으며 위험한 상황을 초래할 수도 있습니다.
- 제품을 주기적으로 청소하고, 청소 시 제품 문과 조리실 내부의 음식물 찌꺼기를 깨끗하게 제거하십시오.
- 제품 청소 시 행주에 중성세제를 묻혀 조리실 내부를 깨끗이 닦아 주십시오.
- 제품에 물을 직접 뿌리거나 벤젠, 시너, 알코올 등으로 닦지 마십시오.
- 물을 분사하거나 증기를 이용해 제품을 청소하지 마십시오.



반드시 사용설명서를 읽어 보시고 올바르게 제품을 사용해 주시기 바랍니다.

전파 방해

- ※ 전자레인지 사용 시 발생하는 마이크로파는 라디오, 텔레비전 등의 전자 기기를 방해할 수도 있습니다. 다음의 조치를 통하여 방해를 줄이거나 없앨 수 있습니다.
- 문과 전자레인지 표면을 깨끗이 닦아 주십시오.
- 라디오나 텔레비전의 안테나를 재조정해 주십시오.
- 전자레인지 설치 공간을 재배치해 보십시오.
- 전자 기기에서 전자레인지를 가능한 멀리 설치해 보십시오. (예: TV 또는 라디오)
- 전자레인지를 전자 기기와 다른 전원에 꽂아 보십시오.

접지 관련

- ※ 이 가전제품은 반드시 접지되어야 합니다.
- 이 전자레인지는 접지 전선과 접지 플러그가 포함되어 있습니다.
- 이 제품은 반드시 접지가 제대로 된 벽 소켓에 연결된 상태로 꽂아야 합니다.
- 전기 쇼크 발생 시 접지된 제품은 쇼크로 인한 손상을 최대한 줄일 수 있습니다.
- 이 전자레인지만을 위한 전용 회선을 쓰시기를 제안 드립니다.
- 높은 전압의 사용은 화재나 제품 손상을 유발할 수 있습니다.

⚠ 주의

- 접지나 전기 사용에 문의가 있다면 전기 배선공이나 자격 있는 서비스 직원에게 문의하십시오. 제조사나 판매처는 부적절한 전선 배치로 인한 전자레인지의 손상 및 부상에 대해 책임을 지지 않습니다.
- 주로 쓰이는 전선 케이블은 다음과 같은 색깔로 코드를 분류합니다.
녹색과 황색 = 접지선 | 파란색 = 중성선 | 갈색 = 활선



반드시 사용설명서를 읽어 보시고 올바르게 제품을 사용해 주시기 바랍니다.

접지 관련

※ 안전을 위해 반드시 접지 단자가 있는 220V 전용 소켓을 사용하세요.

- 감전, 화재, 고장의 위험이 있습니다.
- 소켓에 접지 단자가 없는 경우, 접지선을 별도 구입하여 접지 선로에 연결해 주시기 바랍니다.
- **주의!** 가스관, 수도관, 전화선 등에는 접지하지 마세요.
- 이 전자레인지에는 접지 전선과 접지 플러그가 포함되어 있습니다.
- 전기 쇼크 발생 시 접지된 제품은 쇼크로 인한 손상을 최대한 줄일 수 있습니다.
- 이 전자레인지만을 위한 전용 회선을 쓰시기를 권장 드립니다.
- 높은 전압의 사용은 화재나 제품 손상을 유발할 수 있습니다.

※ 연장선 또는 멀티탭 사용 시 반드시 접지가 되어 있는 제품을 사용하고, 동시에 접지형 벽면 소켓에 꽂아 사용하십시오.

- 비접지형 사용 시 감전 또는 부상의 원인이 됩니다.

※ 연장선 또는 멀티탭을 부득이하게 사용 시 전류 용량이 반드시 15A 이상인 제품을 단독으로 사용하시기 바랍니다.

- 감전 또는 멀티탭의 과열로 화재의 원인이 될 수 있습니다.
- 차단기가 작동하여 전원이 꺼질 수 있습니다.

※ 전원 플러그는 전원선이 아래로 향하도록 연결해 주십시오.

- 반대로 연결할 경우 전원선 내부에서 단선이 발생하여 화재 또는 감전의 원인이 될 수 있습니다.

경고

- 부적절한 플러그 접지는 전기 쇼크 위험을 유발할 수 있습니다.



반드시 사용설명서를 읽어 보시고 올바르게 제품을 사용해 주시기 바랍니다.

전자레인지 사용 방법

1. 가장 두꺼운 부분이 가장자리에 위치하도록 음식을 조심스럽게 놓아 주십시오.
2. 조리 시간을 유의해 주시기 바랍니다.
가장 적은 시간을 입력한 후 순차대로 시간을 늘려 주시기 바랍니다.
과열된 제품은 연기를 발생시키거나 불이 붙을 수 있습니다.
3. 조리 시 음식을 덮어 주시기 바랍니다.
음식물이 튀는 것을 방지하며 골고루 가열하는 것을 돕습니다.
4. 치킨이나 햄버거 등의 빠른 조리를 원할 시에는 한 번씩 음식을 뒤집어 주십시오.
로스트, 찜 등 큰 음식물 조리 시에는 반드시 한 번은 뒤집어야 합니다.
5. 미트볼 같은 음식을 조리 시에는 위에서 아래로, 중앙에서 가장자리로 조리 중간 즈음에
음식물을 재배치 요합니다.

서비스센터 문의하기 전

- ※ 아래 사항을 확인했음에도 증상이 계속될 경우 자격 있는 기술자에게 수리를 요청 바랍니다.
사용자가 제품 수리 및 수정을 하지 말아 주십시오. (서비스센터 번호: 031-547-2000)
- 플러그가 제대로 꽂혀 있는지 확인 후 아니라면 코드를 빼고 10초 후에 다시 꽂아 보시기 바랍니다.
 - 선 퓨즈나 주 전원 회선이 제대로 작동되고 있는지 확인 바랍니다.
제대로 작동이 되고 있다면 다른 가전제품을 사용하여 고장 유무를 파악할 수 있습니다.
 - 제어판이 제대로 작동되고 있는지 시간은 제대로 설정이 되어 있는지 확인 바랍니다.
 - 문이 제대로 닫혀 있는지 확인 바랍니다.
문이 제대로 닫히지 않은 상태에서는 에너지가 통하지 않습니다.



반드시 사용설명서를 읽어 보시고 올바르게 제품을 사용해 주시기 바랍니다.

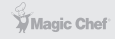
조리 용기 안내

- 이상적인 조리 도구는 마이크로파가 통과될 수 있는 재질로 만들어진 용기이며, 통과 가능한 표면이 마이크로파 에너지가 용기에 투과되어 용기와 음식을 데울 수 있습니다.
- 마이크로파는 금속성 재질을 통과하지 못합니다.
따라서 금속 표면 및 테두리로 만들어진 용기나 접시는 사용을 금합니다.
- 재활용 종이로 만들어진 용기는 금속성 물질이 포함되었을 수 있기 때문에 이로 인한 불꽃 및 화재를 유도할 수 있으니 사용을 금합니다.
- 끝이 뾰족하거나 각진 용기보다는 둥근 용기 사용을 권합니다. 용기 끝이 뾰족한 부분에 위치한 음식물은 자칫 탈 수 있습니다.

조리 용기	전자레인지 사용 가능 여부
내열성 유리 그릇	가능
내열성 세라믹 그릇	가능
전자레인지용 플라스틱 용기	가능
전자레인지용 냉동 음식 용기	가능
부엌용 휴지 (키친타월)	불가능
금속성 쟁반	불가능
금속성 받침대	불가능
알루미늄 포일 및 포일 상자	불가능
내열성 재료가 아닌 유리 그릇	불가능
금속 핸들이 달린 용기	불가능
금속 재질의 끈으로 묶인 용기	불가능
종이백	불가능
나무 용기	불가능

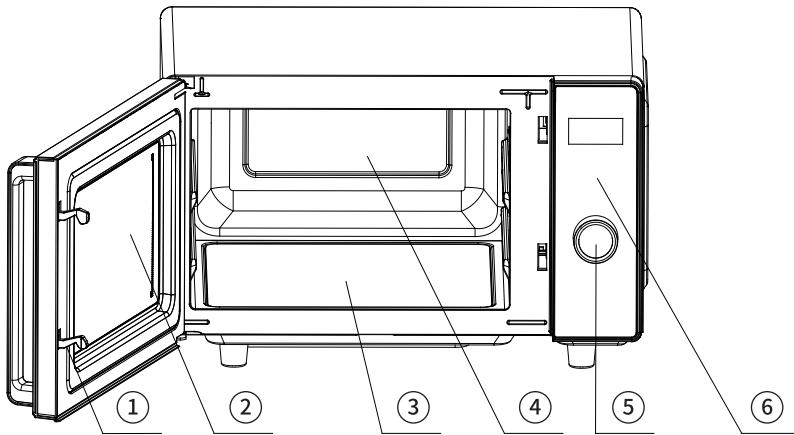
*전자레인지 안에 넣을 수 있는 조리 용기와 넣을 수 없는 조리 용기에 대한 대략적인 표

제품 구성



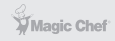
반드시 사용설명서를 읽어 보시고 올바르게 제품을 사용해 주시기 바랍니다.

제품 구성



1	도어락	전자레인지 도어를 잘 닫은 후에 작동해야 합니다.
2	도어 윈도우	조리 상태를 확인할 수 있습니다.
3	붕규산 유리판	-
4	전자레인지 내부	-
5	시간·무게 노브	-
6	컨트롤 패널	사용 방법 및 기능 설명을 참조해 주십시오.

컨트롤 패널



반드시 사용설명서를 읽어 보시고 올바르게 제품을 사용해 주시기 바랍니다.

컨트롤 패널





반드시 사용설명서를 읽어 보시고 올바르게 제품을 사용해 주시기 바랍니다.

1. 사용 전에

- 전원이 연결되면, 디스플레이에 불이 켜지고, 스탠바이 모드에 들어가면, 디스플레이는 1:00이 나타납니다.

2. 시간·무게 노브

- 조리 프로그램을 설정할 때, 조리 시간과 음식 무게를 "시간·무게" 노브를 돌려 조절할 수 있습니다.

3. 정지 기능

- 조리 설정 과정에서 "정지/취소" 버튼을 눌러 설정을 취소할 수 있습니다.
전자레인지 조리 과정 중에 "정지/취소" 버튼을 눌러 조리를 멈출 수 있으며, 두 번 눌러서 설정된 조리 과정을 취소할 수 있습니다.

4. 자동 알림 기능

- 조리 또는 해동 과정이 완료되면, 종료음이 3번 울립니다.
전자레인지 도어가 열려 있거나, "정지/취소" 버튼을 누르지 않으면, 전자레인지는 3분마다 소리로 알려줍니다.



반드시 사용설명서를 읽어 보시고 올바르게 제품을 사용해 주시기 바랍니다.

5. 시계

- "해동/시계" 버튼을 눌러 시계를 설정할 수 있습니다.
스탠바이 모드에서 "해동/시계" 버튼을 3초 이상 누르면, 시계 설정 모드에 들어가며, 노브를 돌려 시간을 설정할 수 있습니다. 시간 설정 후에 "해동/시계" 버튼을 한 번 더 눌러 분 입력으로 들어가며, 노브를 돌려 분을 입력합니다.
동시에 디스플레이에 시간이 깜빡이며, 시간은 노브를 돌려 입력할 수 있습니다.
시간을 설정한 후, "시작/+30초" 버튼을 짧게 눌러 분 설정 모드로 들어갑니다.
노브를 돌려 분을 설정할 수 있으며, 분 설정 후, "시작/+30초" 버튼을 눌러 설정 모드를 끝냅니다.

6. 타이머

- 타이머 기능은 스탠바이 모드에서 설정된 시간까지 카운트다운에 주로 사용됩니다.
"타이머" 버튼을 눌러 타이머 설정 모드에 들어가면 노브를 돌려 설정하려는 시간을 입력합니다.
입력 가능한 시간은 0:10에서 60:00이며, 시간 입력 후 "시작/+30초" 버튼을 누르면, 카운트다운이 시작됩니다. 카운트다운이 시작되면, 긴 버저음이 카운트다운이 진행되는 동안 전자레인지가 작동하지 않음을 알립니다.

7. 출력 기능

- 5가지 레벨이 있으며, 각각 100P, 80P, 60P, 40P 그리고 20P입니다.
"출력" 버튼을 계속 눌러 원하는 출력을 선택하십시오.

HIGH	100% 출력	신속한 완전 조리에 사용
M. HIGH	80% 출력	중간 속도의 조리에 사용
MED.	60% 출력	음식을 데우는 조리에 사용
M. LOW	40% 출력	음식 해동에 사용
LOW	20% 출력	음식 보온에 사용



반드시 사용설명서를 읽어 보시고 올바르게 제품을 사용해 주시기 바랍니다.

7. 출력 기능

⚠ 주의

- 설정할 수 있는 최대 시간은 60분입니다.
- 음식물 없이 전자레인지로 작동하시면 안 됩니다.
- 조리 도중 음식을 섞거나 뒤집을 경우, "시작/+30초" 버튼을 누르면 설정된 조리 과정이 계속 이어집니다.
- 설정된 조리 시간이 끝나기 전에 음식을 꺼낼 경우, 다음 사용을 위해 설정된 시간을 취소하려면, "정지/취소" 버튼을 눌러야 합니다.
- 최대 출력으로 설정해도 전자레인지가 일정 시간 조리 후에는 제품 수명 연장을 위해 출력을 자동으로 낮출 수 있습니다.

※ 예시: 80P 출력에서 10분간 조리하기

	단계	디스플레이
1	전원을 연결합니다.	
2	"출력" 버튼을 2번 눌러 원하는 출력을 선택합니다.	80P
3	"시간·무게" 노브를 돌려 시간을 10:00으로 설정합니다.	10:00
4	"시작/+30초" 버튼을 눌러 조리를 시작합니다.	



반드시 사용설명서를 읽어 보시고 올바르게 제품을 사용해 주시기 바랍니다.

8. 해동

- "해동/시계" 버튼을 누르면, 디스플레이는 dEF1과 dEF2를 번갈아 보여줍니다.
dEF1은 무게에 의한 해동이며, dEF2는 시간에 의한 해동입니다.
"해동/시계" 버튼을 눌러 무게 또는 시간에 따른 해동을 선택하면, 디스플레이에 dEF1 또는 dEF2가 나타납니다.
dEF1이 설정할 수 있는 무게 범위는 100g에서 2000g이고, dEF2가 설정할 수 있는 시간은 0:10에서 60:00까지입니다. 해동 무게 또는 시간을 선택한 후에 "시작/+30초" 버튼을 누르면 조리가 시작됩니다.
무게에 의한 dEF1 해동 모드는 해동 중에 음식을 뒤집도록 알리는 버저음이 울립니다.
- 아래 내용 참고 부탁드립니다.

dEF1	해동할 수 있는 무게 범위 100g에서 2000g
dEF2	해동할 수 있는 시간 범위 0:10에서 60:00

⚠ 주의

- 고른 해동을 위해서는 조리 도중 음식을 뒤집어 주는 것이 필요합니다.
- 일반적으로 해동은 음식을 조리할 때보다 더 긴 시간이 필요합니다.
- 음식이 칼로 잘라지면 해동이 완료된 것으로 간주합니다.
- 마이크로파는 대부분 음식의 약 4cm까지 침투합니다.
- 해동된 음식은 바로 섭취해야 하며, 다시 냉장고나 냉동고에 보관하는 것을 권장하지 않습니다.

9. 데우기

- 데우기 기능은 주로 음식의 무게에 따라 음식을 데우는데 사용됩니다.
"데우기" 버튼을 계속 눌러 음식의 무게를 선택합니다.
디스플레이는 200g, 400g 그리고 600g을 나타냅니다.
무게 선택 후 "시작/+30초" 버튼을 눌러 조리를 시작합니다.



반드시 사용설명서를 읽어 보시고 올바르게 제품을 사용해 주시기 바랍니다.

10. 자동조리

- 6개의 자동조리 기능이 있으며, 각각 감자, 야채, 피자, 고기, 팝콘 그리고 생선입니다. 원하는 메뉴에 해당하는 버튼을 연속적으로 눌러 조리 무게 선택 후 "시작/+30초" 버튼을 눌러 조리를 시작합니다.

종류	사용 방법
감자	선택 무게는 450g 그리고 650g입니다.
야채	선택 무게는 100g, 200g, 300g, 400g 그리고 500g입니다.
피자	선택 무게는 200g 그리고 400g입니다.
고기	선택 무게는 100g, 200g, 300g, 400g 그리고 500g입니다.
팝콘	선택 무게는 100g입니다.
생선	선택 무게는 100g, 200g, 300g, 400g 그리고 500g입니다.

⚠ 주의

- 조리 전 음식의 온도 20-25°C 기준으로 조리 전 음식의 온도가 더 높거나 낮을 경우, 조리 시간의 증가 또는 감소가 요구될 수 있습니다.
- 온도, 무게 그리고 음식의 형태가 조리 결과에 크게 영향을 미칩니다. 상기 기능의 사용 방법과 편차가 있는 경우, 최선의 조리 결과를 위해 조리 시간은 직접 조절할 수 있습니다.

11. 잠금 기능

- 이 기능으로 제품을 청소할 때, 또는 아이들이 관리 없이 사용하지 못하도록 컨트롤 패널을 잠글 수 있습니다. 잠금 상태에서는 모든 버튼을 실행할 수 없습니다.
 - ① 잠금 설정: 스탠바이 모드에서 "정지/취소" 버튼을 약 3초 이상 눌러 주세요.
 - ② 잠금 해제: 잠금 상태에서 "정지/취소" 버튼을 약 3초 이상 눌러 주세요.



반드시 사용설명서를 읽어 보시고 올바르게 제품을 사용해 주시기 바랍니다.

쿠킹 팁

※ 다음 사항들이 조리 결과에 영향을 미칠 수 있습니다.

• 음식 배치

두꺼운 부분이 접시의 가장자리로 향하도록 놓아 주시고, 얇은 부분이 중앙 또는 고르게 퍼지도록 놓아 주십시오. 가능하면 겹치지 않도록 해 주십시오.

• 조리 시간

짧은 시간 설정으로 조리를 시작하시고, 조리가 완료되면 상태를 보고 필요에 따라 시간을 연장 하십시오. 지나친 조리는 연기를 발생시키고 음식물이 탈 수 있습니다.

• 음식을 고르게 조리

치킨, 햄버거 또는 스테이크와 같은 음식은 조리 중에 한 번 뒤집어야 합니다. 음식의 종류에 따라 필요하다면 조리 중에 한 번 또는 두 번 정도 접시 바깥쪽에서 안쪽으로 휘저어 주십시오.

• 대기 시간

조리가 끝나면, 충분한 시간 동안 음식을 전자레인지에 그대로 두십시오.
조리가 완성되고 적당히 식도록 해줍니다.

• 조리가 됐는지 확실치 않을 때

음식 색깔과 단단함이 조리 여부를 확인하는데 도움이 됩니다. 조리가 됐다면 다음과 같습니다.

- 가장자리를 제외한 음식의 대부분에서 김이 납니다.
- 치킨 관절 부위가 쉽게 움직입니다.
- 돼지고기와 치킨에 피가 보이지 않습니다.
- 생선은 불투명해지고 포크로 쉽게 잘라집니다.

• 전자레인지에 안전한 플라스틱 포장

고지방이 포함된 음식을 조리할 때, 녹을 우려가 있으므로 플라스틱 포장이 음식과 닿지 않도록 해 주십시오.



반드시 사용설명서를 읽어 보시고 올바르게 제품을 사용해 주시기 바랍니다.

쿠킹 팁

• 전자레인지에 안전한 플라스틱 용기

일부 전자레인지에 안전한 플라스틱 용기는 고지방과 설탕이 함유된 음식을 조리하기에 적합하지 않을 수 있습니다.

세척 및 보관

전자레인지 관리

⚠ 주의

- 제품을 주기적으로 청소하고, 음식물 찌꺼기를 제거해 주십시오.

⚠ 경고

- 청소 전에 벽에 있는 소켓에서 전원 코드를 뽑아 주십시오.
청소 시 제품을 물 또는 다른 액체에 담그지 마십시오.
- 제품이 깨끗한 상태를 유지하지 못할 경우, 제품 수명에 부정적 영향을 줄 수 있고, 위험한 상황으로 연결될 수 있는 표면 품질 저하로 이어질 수 있습니다.
- 제품 청소를 위해 경성세제, 가솔린, 연마제 또는 철로 만들어진 솔을 사용하면 절대 안 됩니다.
- 전자레인지를 오랫동안 사용하지 않을 경우, 오븐 내부에 이상한 냄새가 남아 있을 수 있으므로 다음 3가지 방법으로 제거해 주십시오.
 - ① 레몬 조각 몇 개를 컵에 넣고, 높은 출력으로 2-3분 동안 가열해 주십시오.
 - ② 홍차컵을 전자레인지 안에 놓고, 높은 출력으로 가열해 주십시오.
 - ③ 약간의 오렌지 껍질을 전자레인지 안에 놓고, 1분간 높은 출력으로 가열해 주십시오.
- 제품을 사용하지 않을 때에는 가능한 건조하고 환기가 잘 되는 장소에 보관해 주십시오.



반드시 사용설명서를 읽어 보시고 올바르게 제품을 사용해 주시기 바랍니다.

세척 및 보관

음식물이 묻었을 경우, 표면 세척 방법

⚠ 경고

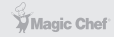
- 젖은 천으로 닦은 후, 마른 천으로 음식물의 튀 얼룩과 기름을 닦아 주십시오.
겉걸이 쌓인 기름은 과열될 수 있으며, 연기를 발생시키거나 화재가 날 수 있습니다.

세척 팁

※ 도어 밀폐 부분, 내부 캐비티 그리고 인접 부위 청소에 대한 세부사항

외관	젖은 부드러운 천으로 닦아 주십시오.
도어	젖은 부드러운 천으로 도어와 도어 윈도우를 깨끗이 닦아 주십시오. 음식물의 튀 얼룩을 제거하기 위해 도어 밀폐 부분과 인접 부위도 닦아 주십시오. 살짝 젖은 천으로 컨트롤 패널을 닦아 주십시오.
내부 벽	젖은 부드러운 천으로 내부 표면도 닦아 음식물 찌꺼기를 제거해 주십시오.

문제 해결 가이드



아래 질문들 중 어느 하나라도 "아니오" 라면 콘센트 또는 계량기의 퓨즈를 확인하십시오. 콘센트와 퓨즈가 정상적으로 작동한다면 서비스센터에 연락해서 수리를 요청하십시오.

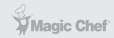
문제 해결 가이드

※ 서비스를 부르기 전에 다음 사항들을 확인해 주십시오.

1. 물 한 컵 (약 150ml)을 전자레인지 안에 놓고 도어를 단단히 닫아 주십시오.
도어가 정상적으로 닫히면 내부등이 꺼집니다. 전자레인지를 1분 동안 작동시킵니다.
2. 내부등이 켜집니까?
3. 팬이 작동합니까? (손을 뒤쪽 환기구 위에 가까이하여 확인해 보십시오.)
4. 내부의 물이 뜨거워졌습니까?

문제	추정 원인	해결 방법
시작 불가	전원 플러그가 연결되지 않음	전원 플러그를 콘센트에 연결해 주십시오.
	플러그가 헐렁하게 체결	플러그를 콘센트에 단단히 체결해 주십시오.
	도어가 완전히 닫히지 않음	도어가 제대로 닫혔는지 확인 바랍니다.
	작업 시간을 입력하지 않음	원하시는 작업 시간을 입력해 주십시오.
	전원 차단기의 퓨즈가 나감	전기공을 통해 차단기를 점검 및 수리해 주십시오.
	콘센트 불량	콘센트에 다른 기기를 연결해 보십시오.
스팀이 내부 또는 외관에 생성	습기가 많은 환경에서 사용 또는 음식물에 발생한 스팀이 도어에 축적됨	설치 공간을 옮겨 주시거나 도어에 생성된 스팀을 닦아 주십시오.
악취 발생	전자레인지 내부에 음식물 찌꺼기가 쌓였거나 세척을 하지 않음	전자레인지 내부는 주기적으로 세척을 해주시기 바라며 악취가 심할 경우 레몬 껍질을 담긴 물을 용기에 담아 약 5분간 데워 주신 후 기기 내부를 닦아 주십시오.
내부등 불빛이 약함	저출력 모드	저출력 모드에서는 내부등이 상대적으로 약하게 켜지며 이는 정상입니다.

제품 사양



반드시 사용설명서를 읽어 보시고 올바르게 제품을 사용해 주시기 바랍니다.

제품 사양

모델명	MMW-W25FEG
정격전압	AC 220V / 60Hz
정격소비전력	1280W
정격고주파출력	800W
공칭주파수	2450MHz
용량	25L
조리 방식	플랫 타입
내부 공간 치수	347 x 310 x 238mm
제품 크기	503(W) x 413(D) x 316(H)mm
제품 무게	약 13kg

폐가전제품 처리 방법



제품 폐기 시 반드시 가까운 지역주민센터 혹은 폐기 전문 업체에 연락하십시오.

제품보증서

전자레인지
(가정용)
품질보증기간 1년

판매자 상호 및 연락처	(☎)
구입일 (판매자 기입란)	년 월 일

- 일반 제품을 영업용으로 전환하여 사용할 경우의 보증기간은 반으로 단축 적용됩니다. (영업장, 하숙시설, 공공장소 등)
- 품질보증기간은 제품구입일자부터 기산하며, 구입일을 확인할 수 없을 때는 제품제조일 또는 수입통관일로부터 3개월이 경과한 날부터 품질보증기간을 기산합니다.

유상 서비스

고장이 아닌 경우

(기구세척, 조정, 사용설명, 설치 등 제품고장이 아닌 경우)

- 사용설명 및 분해하지 않고 간단한 조정시
- 인터넷, 안테나, 유선신호 등 외부환경 문제시
- 배송된 제품 초기 설치 및 판매점에서 부실하게 설치해주어 재설치 시
- 제품의 이동, 이사 등으로 인한 설치 변경시
- 제품 내부 먼지 세척 및 이물 제거시
- 타사 제품(소프트웨어 포함)으로 인한 고장 및 고장 설명시
- 구입시 고객요구로 설치한 후 재설치시
- 고객의 필요에 다른 서비스 요청시 (해당제품)
*가스제품 열량변경, 제품청소 등

소비자 과실로 고장인 경우

- 소비자의 취급 부주의 및 잘못된 수리로 고장 발생시
- 가스종류, 가스압, 전기용량을 틀리게 사용하여 고장이 발생된 경우 (해당제품)
- 외부 충격이나 떨어뜨림 등에 의한 고장, 손상 발생시
- 당사에서 미지정된 소모품, 옵션품 사용으로 고장 발생시
- 당사에서 인정하지 않은 사람이 설치 또는 서비스를 실시하여 고장 발생시
- 사용설명서 내에 "주의사항"을 지키지 않아 고장 발생시

그밖의 경우

- 천재지변 (낙뢰, 화재, 염해, 수해 등)에 의한 고장 발생시
- 소모성 부품의 수명이 다한 경우
- 기본 설치 조건 외 추가설치시 유상 청구
- 전사품 구입시 외관품 수리는 유상 청구

◆ 무상서비스

품질 보증기간 이내에 정상적인 사용 상태에서 발생한 고장 또는 결함.

- ※ 고장이 아닌 경우 서비스를 요청하면 요금이 청구되므로 서비스 신청전 사용설명서를 참고해 주십시오.
- ※ 이 보증서는 대한민국에서만 사용되며 다시 발행하지 않으므로 사용설명서와 함께 잘 보관해 주십시오.

■ 수입원 : (주)매직쉐프

■ A/S 및 문의처 : 031-547-2000

MMW-W25FEG
매 직 슈 프 전 자 레 인 지

※ 본 제품은 소비자기본법에 의한 소비자 분쟁해결 기준에 의거하여 교환 또는 보상을 받을 수 있습니다.

• 반품 및 교환처 : 구입처 • A/S 및 문의처 : 031-547-2000